

申込受付中!

短期のものづくりの仕事セミナー 「CAD・機械製図コース」のご案内

ポリテクセンター埼玉

独立行政法人高齢・障害・求職者雇用支援機構 埼玉支部 ポリテクセンター埼玉では、**有期労働契約の契約社員、アルバイト・パート**などで働いている方(概ね45歳未満)を対象としたものづくりの仕事セミナーを開催します。

機械分野および建築分野において多く利用されている汎用CADソフトを使用して、ものづくりの仕事に役立つ技術を基礎から学べますので、未経験の方にもわかりやすい講座です。

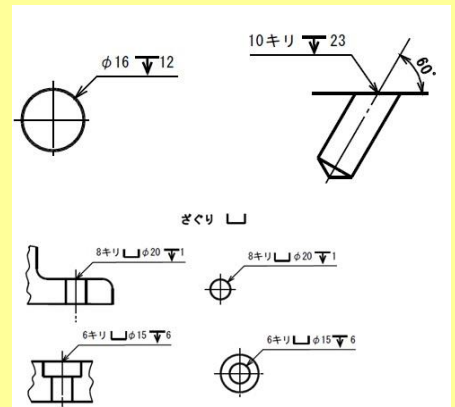
自己啓発・スキルアップにお役立てください。

<CAD・機械製図コースの概要>

製造業におけるものづくりの概要から機械製図のルール、投影法、企業で広く使われているCADの操作方法、製品図面の表現方法を学びます。

1. 製造業とは(企業の仕組み、QCDと生産管理、現場の改善など)
2. CADの基本操作
3. 製図の規格、図面の見方
4. 投影法、図示法
5. 寸法記入、寸法公差、表面性状、幾何公差
6. 機械要素製図(ねじ、ベアリング)
7. 総合課題(減速機の軸の表現)

※CADの操作方法だけでなく、械製図のルールを基礎から習得できます。



<日程等>

期 間 平成29年9月30日(土) ~ 12月16日(土)
(10/14, 11/4を除く毎週土曜日9/30 10/7, 21, 28 11/11, 18, 25 12/2, 9, 16)

時 間 9時~15時45分※12/9, 16は17:15終了

会 場 ポリテクセンター埼玉 (さいたま市緑区原山2-18-8)
JR浦和駅東口からバス約13分

募 集 定員10名

受講料 7,000円(テキスト代、教材含む)

受付期間 平成29年9月22日(金)まで

詳細はホームページでご確認いただけます。

ポリテクセンター埼玉

検索

<お問い合わせ先>

〒336-0931 さいたま市緑区原山2-18-8

ポリテクセンター埼玉 訓練第2課 TEL 048-882-4003 FAX 048-882-4070